

IBM CICS Transaction Gateway for Multiplatforms



Version 9.2

Quick Start Guide

This guide is intended to get you started with a base configuration for IBM CICS Transaction Gateway for Multiplatforms Version 9.2.

National Language Version: National language support is available from the Quick Start Guide download image.

Product Overview

IBM® CICS® Transaction Gateway for Multiplatforms delivers high-performing, security-rich and scalable standards-based access to CICS applications, enabling rapid deployment of CICS applications into a Service Oriented Architecture (SOA). Connectivity to CICS is provided from a wide range of application platforms including JEE certified application servers and Microsoft .NET Framework-based applications. In addition, IBM CICS Transaction Gateway enables simple and rapid mobile integration of your enterprise CICS Transaction Server family or IBM TXSeries® environment. You can build on your existing, proven architecture to quickly provide mobile connectivity to back end systems by using JavaScript Object Notation (JSON) web services.

1 Step 1: Prepare to download the product



This product offering includes:

- IBM CICS Transaction Gateway for Multiplatforms Version 9.2
- Quick Start Guide

Follow the directions in the download document:

<http://www.ibm.com/support/docview.wss?uid=swg24041588>

2 Step 2: Access your documentation



For complete documentation, including installation instructions, see the IBM CICS Transaction Gateway for Multiplatforms Version 9.2 Knowledge Center at:

https://www-01.ibm.com/support/knowledgecenter/SSZHFX_9.2.0/com.ibm.cics.tg.doc/welcome.html

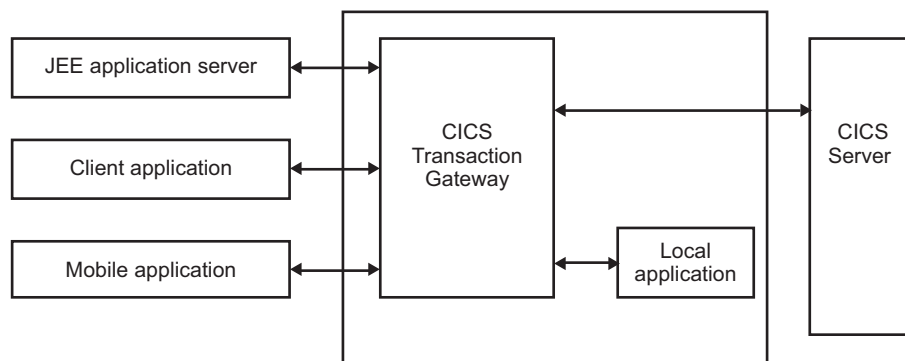
3 Step 3: Evaluate your hardware and system software



For information about system requirements, see the Planning chapter in the IBM CICS Transaction Gateway for Multiplatforms Version 9.2 Knowledge Center:

https://www-01.ibm.com/support/knowledgecenter/SSZHFX_9.2.0/com.ibm.cics.tg.doc/planning/topics/planning.html

4 Step 4: Review the base architecture



5 Step 5: Install and configure the product



To install the product, use the installation information provided in the product readme file on the DVD, or downloaded from IBM Passport Advantage®.

The installation and configuration procedure will normally require you to:

1. Log onto the system as an administrator.
2. Install the product from the installation DVD or network drive.
3. Configure IBM CICS Transaction Gateway for Multiplatforms V9.2 using the Configuration Tool.
4. Configure the communications links on your CICS servers.
5. Configure a JEE application server, if required, and deploy a CICS Transaction Gateway resource adapter.
6. Use the SDK package to set up a CICS Transaction Gateway client environment on remote machines, if required.

More information



For more information, see the IBM CICS Transaction Gateway home page at:

<http://www.ibm.com/software/htp/cics/ctg/>



Guide de démarrage rapide

Ce guide a pour objectif de vous aider à démarrer une configuration de base d'IBM CICS Transaction Gateway for Multiplatforms version 9.2.

Support de langue nationale : Le support de langue nationale est également disponible à partir de l'image de téléchargement du Guide de démarrage rapide.

Présentation du produit

IBM® CICS Transaction Gateway for Multiplatforms offre un accès normalisé très performant, extrêmement sécurisé et évolutif aux applications CICS, permettant le déploiement rapide de celles-ci dans une architecture orientée services (SOA). La connectivité à CICS est fournie à partir de nombreuses plateformes d'application et notamment des serveurs d'applications certifiés JEE et des applications Microsoft .NET Framework. De plus, IBM CICS Transaction Gateway permet une intégration mobile simple et rapide de votre environnement d'entreprise CICS Transaction Server ou TXSeries. Vous pouvez utiliser votre architecture existante éprouvée pour fournir rapidement la connectivité mobile à des systèmes expéditeurs à l'aide des services Web JavaScript Object Notation (JSON).

1 Étape 1 : Préparez le téléchargement du produit



Ce produit comprend :

- IBM CICS Transaction Gateway for Multiplatforms version 9.2
- Guide de démarrage rapide

Suivez les instructions du document de téléchargement :

<http://www.ibm.com/support/docview.wss?uid=swg24041588>

2 Étape 2 : Accédez à la documentation



Pour obtenir une documentation complète, y compris des instructions d'installation, consultez le Knowledge Center d'IBM CICS Transaction Gateway for Multiplatforms version 9.2, à l'adresse suivante :

https://www-01.ibm.com/support/knowledgecenter/SSZHFX_9.2.0/com.ibm.cics.tg.doc/welcome.html

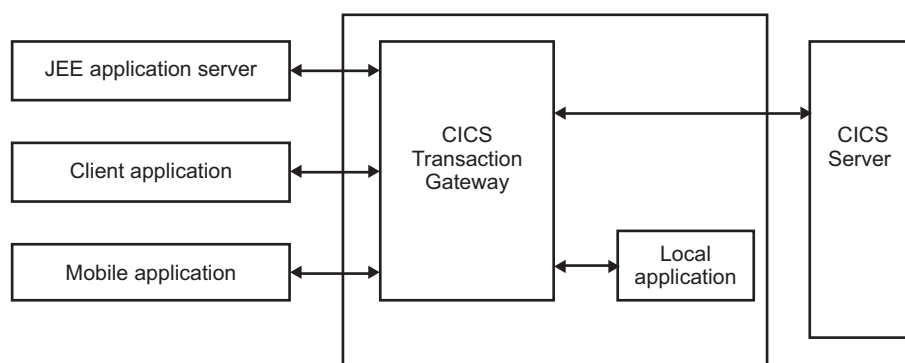
3 Étape 3 : Évaluez votre matériel et vos logiciels



Pour obtenir des informations sur la configuration système requise, consultez le chapitre Planification du Knowledge Center d'IBM CICS Transaction Gateway for Multiplatforms version 9.2, à l'adresse suivante :

https://www-01.ibm.com/support/knowledgecenter/SSZHFX_9.2.0/com.ibm.cics.tg.doc/planning/topics/planning.html

4 Étape 4 : Passez en revue l'architecture de base



5 Étape 5 : Installez et configurez le produit



Pour installer le produit, suivez les informations d'installation fournies dans le fichier Readme du produit sur le DVD ou téléchargées à partir d'IBM Passport Advantage.

La procédure d'installation et de configuration requiert les opérations suivantes :

1. Connectez-vous au système en tant qu'administrateur.
2. Installez le produit à partir du DVD d'installation ou de l'unité réseau.
3. Configurez IBM CICS Transaction Gateway for Multiplatforms version 9.2 à l'aide de l'outil de configuration.
4. Configurez les liaisons de communication sur vos serveurs CICS.
5. Configurez un serveur d'applications JEE, si nécessaire, et déployez un adaptateur de ressources CICS Transaction Gateway.
6. A l'aide du package SDK, configurez un environnement client CICS Transaction Gateway sur des machines distantes, si nécessaire.

Informations complémentaires



Pour plus d'informations, consultez la page d'accueil d'IBM CICS Transaction Gateway, à l'adresse suivante :

<http://www.ibm.com/software/htp/cics/ctg/>



IBM CICS Transaction Gateway for Multiplatforms



バージョン 9.2

クイック・スタート・ガイド

このガイドは、IBM CICS Transaction Gateway for Multiplatforms バージョン 9.2 の基本構成を開始する際にご覧ください。

各国語バージョン: 各国語サポートは、「クイック・スタート・ガイド」ダウンロード・イメージから入手可能です。

製品概要

IBM® CICS® Transaction Gateway for Multiplatforms を使用すれば、標準ベースの方式で CICS アプリケーションにアクセスできます。そのアクセスは、ハイパフォーマンスで、高セキュリティで、スケーラブルです。CICS アプリケーションをサービス指向アーキテクチャー (SOA) に短時間でデプロイすることも可能になります。多種多様なアプリケーション・プラットフォーム (JEE 認定アプリケーション・サーバーや Microsoft .NET Framework ベースのアプリケーションなど) から CICS に接続できます。しかも、IBM CICS Transaction Gateway を使用すれば、エンタープライズ・レベルの CICS Transaction Server ファミリーや IBM TXSeries® 環境のモバイル統合を簡単に手早く実現できます。JavaScript Object Notation (JSON) Web サービスを使用して、信頼できる既存のアーキテクチャーを基盤としたバックエンド・システムへのモバイル接続を短時間で構築することも可能です。

1 ステップ 1: 製品のダウンロードの準備



この製品オファリングには以下が含まれます。

- IBM CICS Transaction Gateway for Multiplatforms バージョン 9.2
- クイック・スタート・ガイド

次のダウンロード文書の指示に従ってください。

<http://www.ibm.com/support/docview.wss?uid=swg24041588>

2 ステップ 2: 資料へのアクセス



インストール方法などの詳しい資料については、IBM CICS Transaction Gateway for Multiplatforms バージョン 9.2 Knowledge Center を参照してください。

https://www-01.ibm.com/support/knowledgecenter/SSZHFX_9.2.0/com.ibm.cics.tg.doc/welcome.html

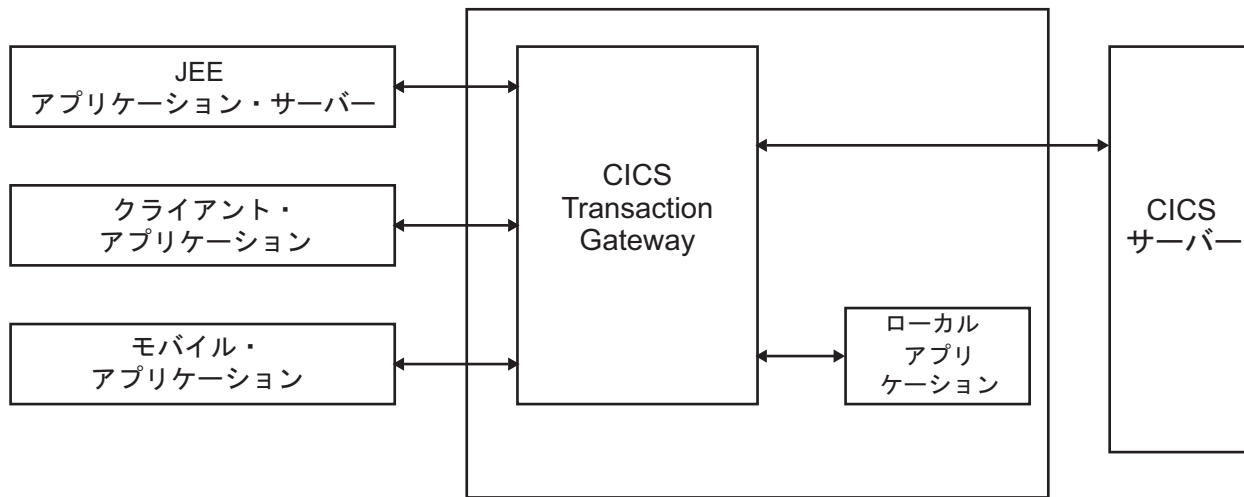
3 ステップ 3: ハードウェアおよびシステム・ソフトウェアの評価



システム要件については、IBM CICS Transaction Gateway for Multiplatforms バージョン 9.2 Knowledge Center にある『計画』の項を参照してください。

https://www-01.ibm.com/support/knowledgecenter/SSZHFX_9.2.0/com.ibm.cics.tg.doc/planning/topics/planning.html

4 ステップ 4: 基本アーキテクチャの確認



5 ステップ 5: 製品のインストールと構成



製品の README ファイルでインストールに関する情報をご確認ください。README ファイルは、DVD に収められています。IBM Passport Advantage® からダウンロードすることもできます。

インストールおよび構成手順では通常、以下のことが必要になります。

1. システムに管理者権限でログインする。
2. インストール DVD またはネットワーク・ドライブから製品をインストールする。
3. 構成ツールを使用して IBM CICS Transaction Gateway for Multiplatforms V9.2 を構成する。
4. CICS サーバーで通信リンクを構成する。
5. 必要に応じて JEE アプリケーション・サーバーを構成し、CICS Transaction Gateway リソース・アダプターをデプロイする。
6. 必要に応じて、SDK パッケージを使用してリモート・マシンに CICS Transaction Gateway クライアント環境をセットアップする。

詳細情報



その他の詳細情報については、IBM CICS Transaction Gateway のホーム・ページを参照してください。

<http://www.ibm.com/software/htp/cics/ctg/>

